



PHLOX 3000

PHLOX 3000 On- Off Grid/Hybride

9 hoogwaardige solar panelen	Carbon fiber
Accu capaciteit	MAX 7.68 KWH
Switch tijd Omvormer	<20min
Zon volgsysteem	Zelflerend
Azimuth bereik	240°
Hellingshoek	0 ~55 °
Zonne energie lading	<10kWh/per dag
Lader	Klasse 2
Werktemperatuur	-20 °C~60 °C
otaalgewicht	810Kg
Wind resistentie	27m/s (windklasse 10)
Protectie niveau	IP21 omvormer
Service en operatie volgsteem	GPRS/GSM 4G

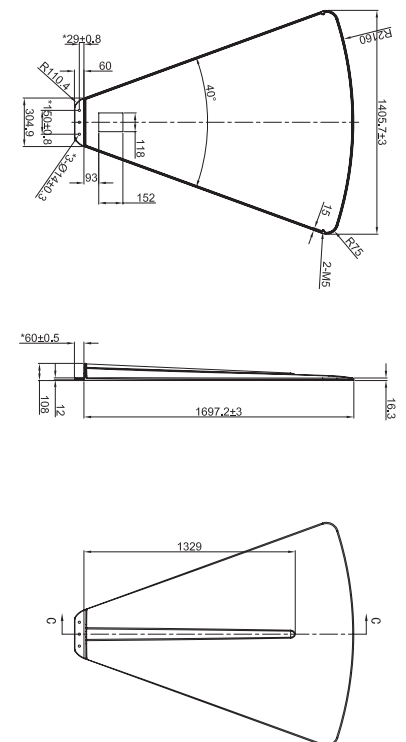
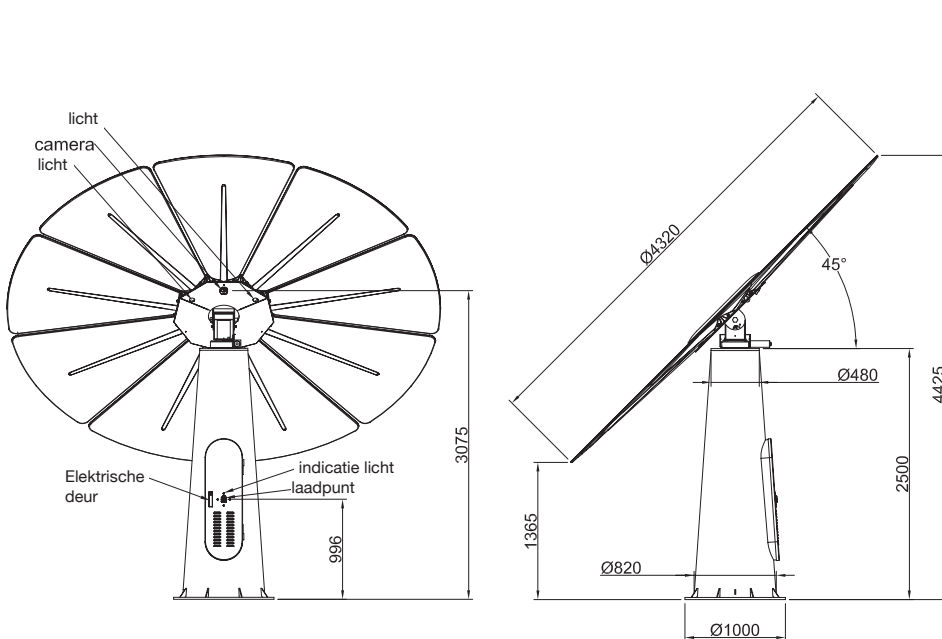
Paneeltype - flexibel monokristalline silicoon

Nominaal piekpower	Per paneel 100W
Open circuit voltage	47,5V
Nominaal voltage Vmpp	39,7V

Omvormer - Imars storage inverter

Nomiaal DC Voltage/maximale lader current	48V/100A
Nomiaal voltage AC	230V/13A
Photovoltaic vermogen	3.840W
PV lader/max. effectiviteit	98%

Let op: gegevens kunnen zonder kennisgeving worden gewijzigd.



Figuur 1. Afmeting en diameter PLHOX 3000

Figuur 2. Afmeting zonnepaneel