



HEX 600

HEX 600 On- Off Grid/Hybride

6 hoogwaardige solar panelen	Carbon fiber
Accu capaciteit	MAX 2.88 KWH
Switch tijd Omvormer	<20min
Zon volgsysteem	Zelflerend
Azimuth bereik	240°
Hellingshoek	0 ~55 °
Zonne energie lading	<10kWh/per dag
Lader	Klasse 2
Werktemperatuur	-20 °C~60 °C
Totaalgewicht	350Kg
Wind resistentie	27m/s (windklasse 10)
Protectie niveau	IP21 omvormer
Service en operatie volgsteem	GPRS/GSM 4G

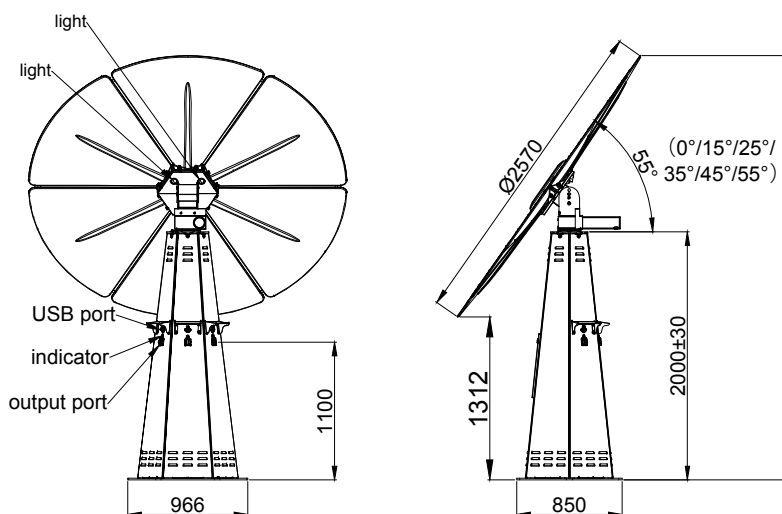
Paneeltype - flexibel monokristalline silicoon

Nominaal piekpower	Per paneel 100W
Open circuit voltage	22,8V
Nominaal voltage Vmpp	19V

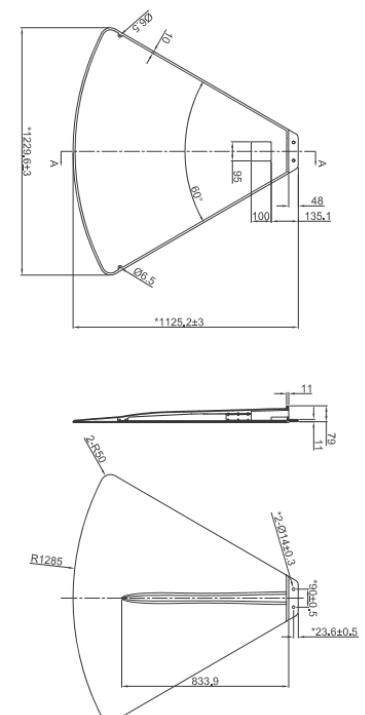
Omvormer - Imars storage inverter

Nominaal DC Voltage/maximale lader current	48V/100A
Nominaal voltage AC	230V/13A
Photovoltaic vermogen	3.840W
PV lader/max. effectiviteit	98%

Let op: gegevens kunnen zonder kennisgeving worden gewijzigd.



Figuur 1. Afmeting en diameter HEX600



Figuur 2. Afmeting zonnepaneel